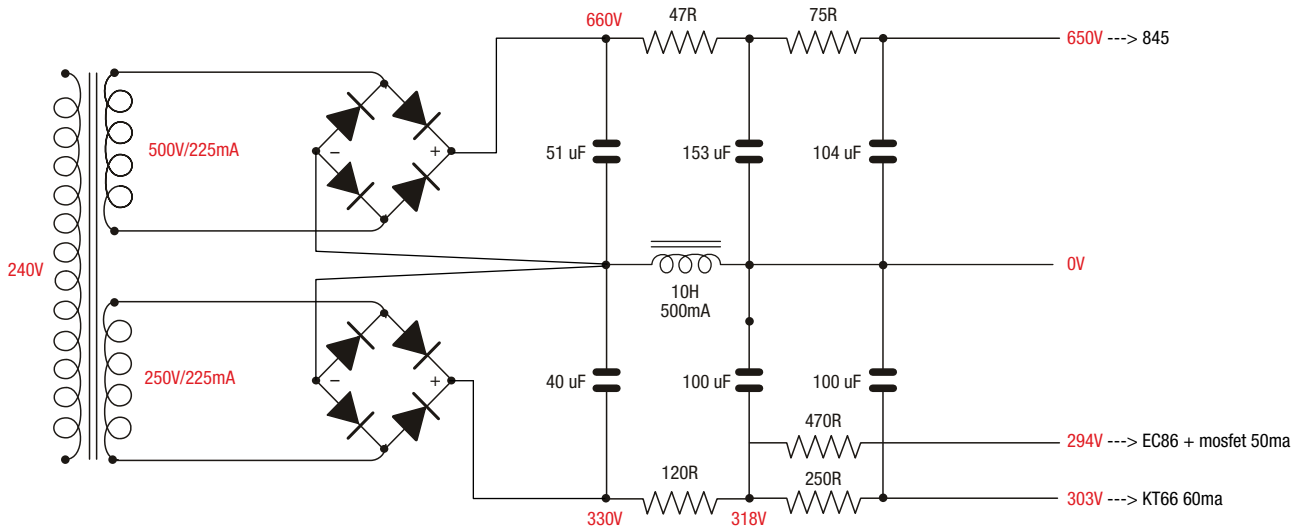


Zéro bruit dans les HP (105db/W), transfo tranquille
660V et 330V en sorties de redressements



Ronflette audible à 4 mètres, transfo qui vibre un peu
955V et 306V en sortie de redressements

