

Phil78

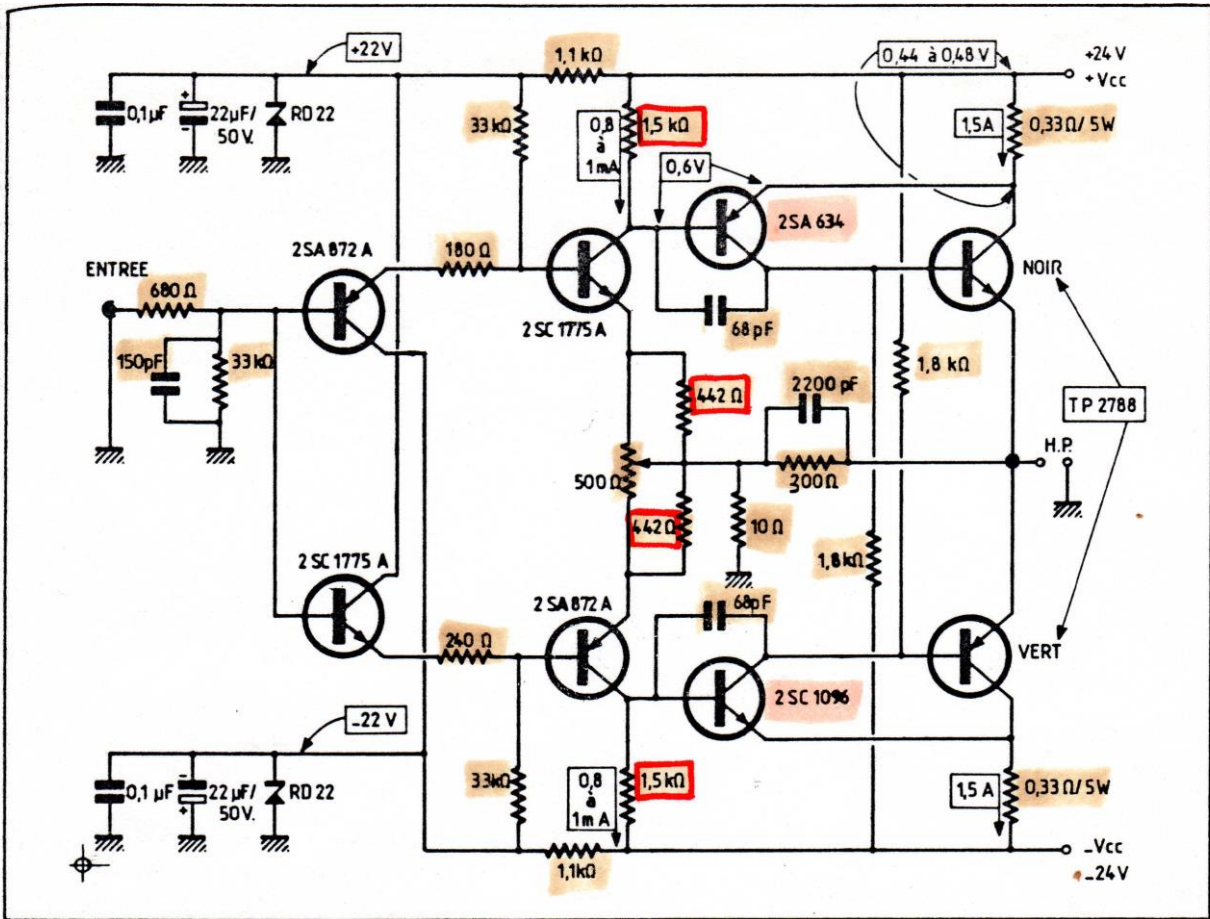
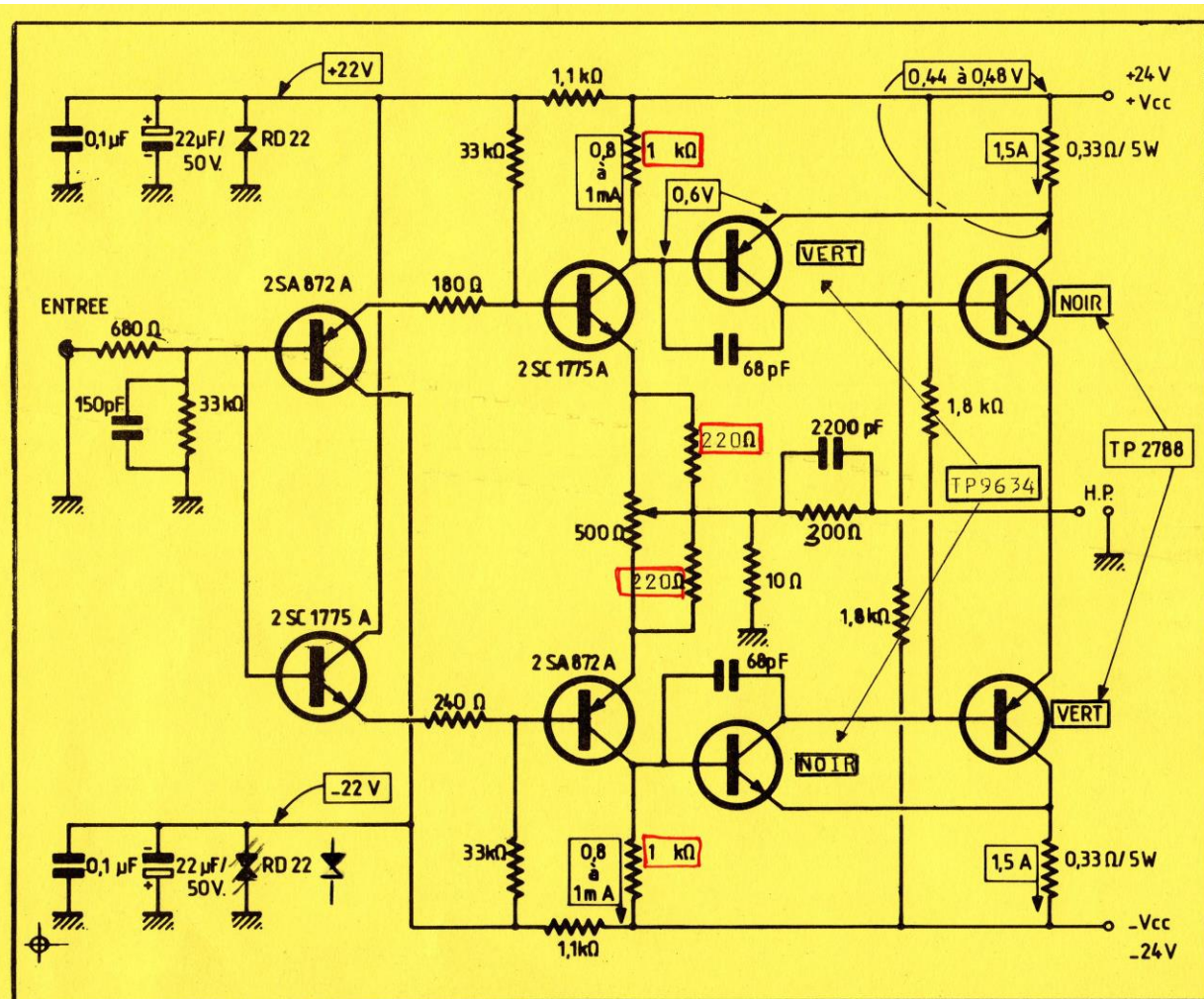


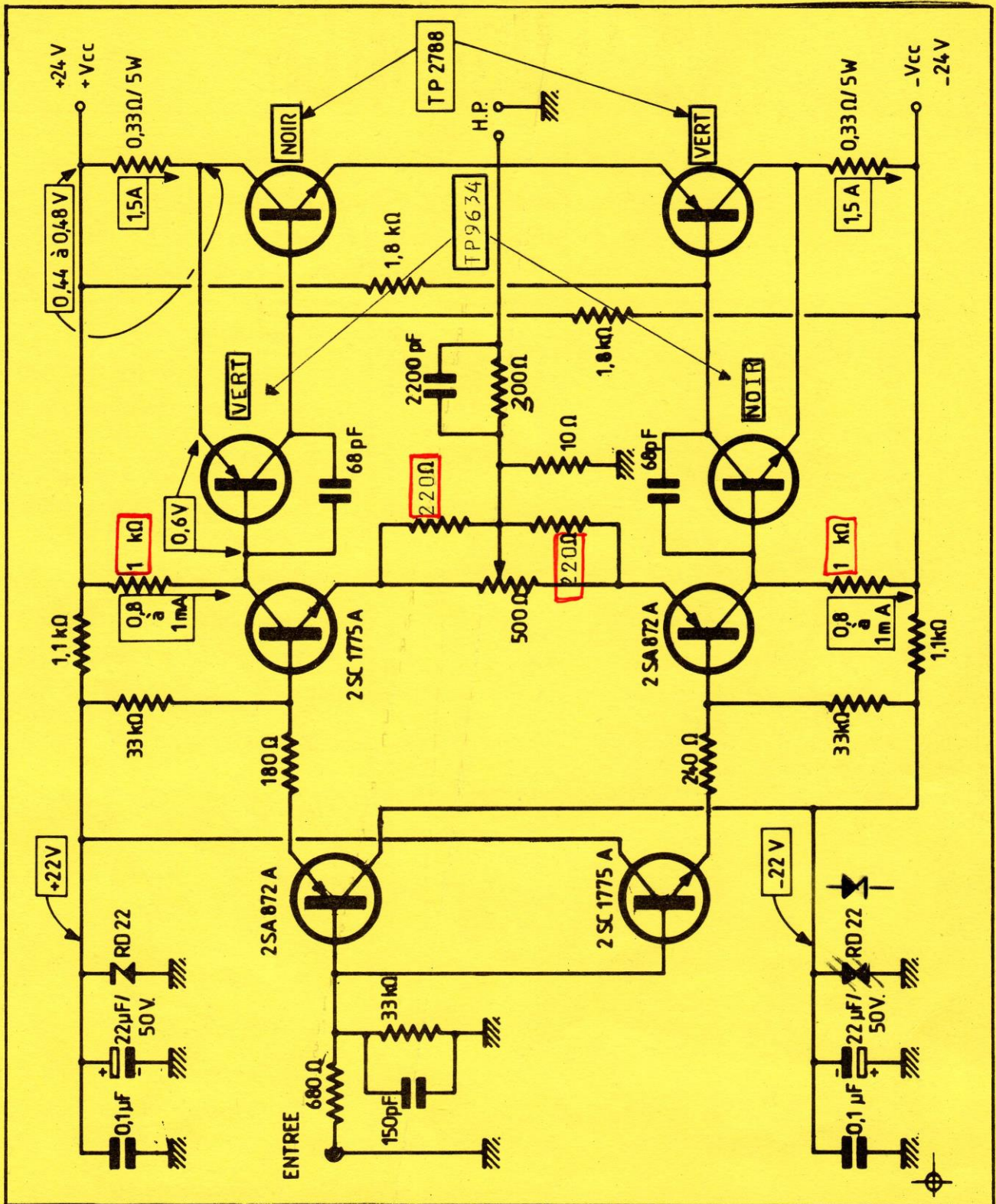
Schéma de l'amplificateur Super 30 W classe A.

Phil78



NOUVEAU SCHEMA SUPER 30 W

NOUVEAU SCHEMA SUPER 30 W



Les paires de drivers des amplificateurs 20 W et Super 30 W ne sont plus disponibles, ces transistors, mis sur le marché japonais depuis plus de dix ans, ont été remplacés par une nouvelle paire encore plus performante, aussi bien aux mesures qu'à l'écoute,

Bien que de caractéristiques proches, il a été nécessaire de modifier légèrement (uniquement dans le cas du Super 30 W) les valeurs de certaines résistances, de façon à réduire encore le taux de distorsion ainsi que le courant de repos. Pour des raisons de copyright avec l'étranger, nous avons été obligés de supprimer les références de ces transistors. Le transistor de couleur noire correspond au 2SC1096, celui de couleur verte au 2SA634 ; le brochage reste identique.