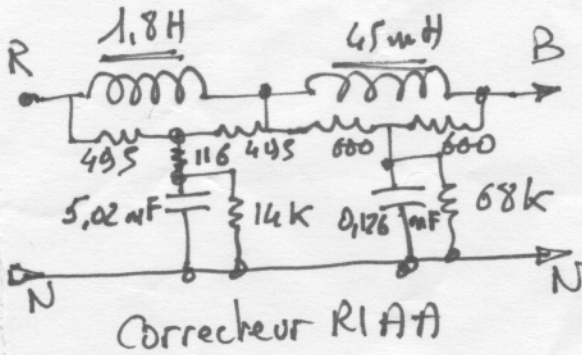


Entrée : ROUGE
MASSE : NOIR
Sortie Bleu



Vérifié
24.04.2006.
R.I.A.A. ok
0,3 dB 20 Hz

20 kHz.

G. Frey