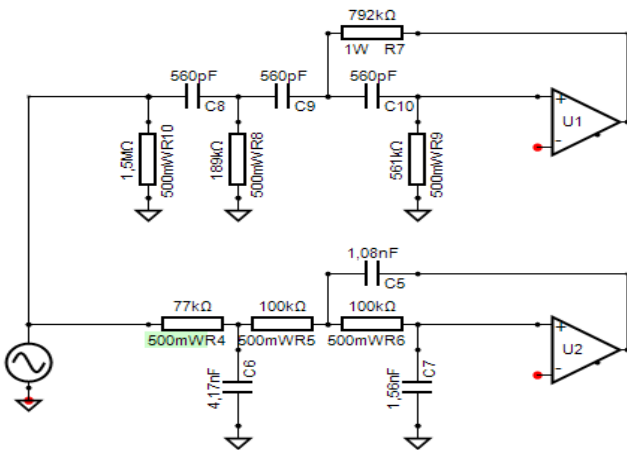
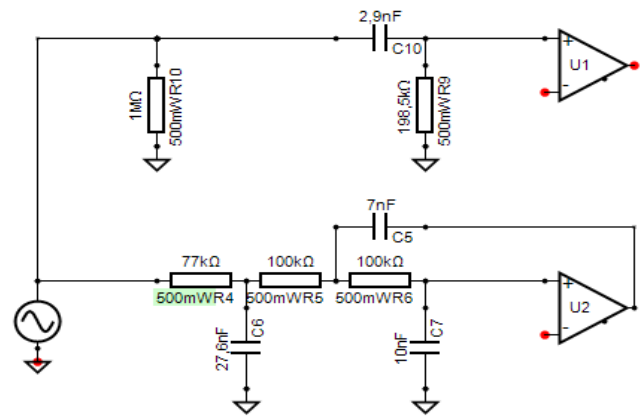


gainEC22 b

	650/800Hz 18dB		100/250Hz 18/6dB	
Passe Haut à 1500 Hz	Droite V	Gain dB	Gauche V	Gain dB
Entrée EC22	0,89		0,89	
Entrée C1/C2	0,178		0,292	
Sortie C4/C5	0,827	13,3	0,915	9,9
Passe Bas à 300Hz	Droite			
Réglage	+0 dB			
Entrée EC22	0,89			
Entrée C6/C7	0,273			
Sortie C9/10/11	0,866	10,0		
Passe Bas à 300Hz	Droite			
Réglage	+3 dB			
Entrée EC22	0,89			
Entrée C6/C7	0,384			
Sortie C9/10/11	1,22	10,0		
Passe Bas à 300Hz	Droite			
Réglage	-3 dB			
Entrée EC22	0,89			
Entrée C6/C7	0,193			
Sortie C9/10/11	0,613	10,0		



650/800Hz 18dB



100/250Hz 18/6dB