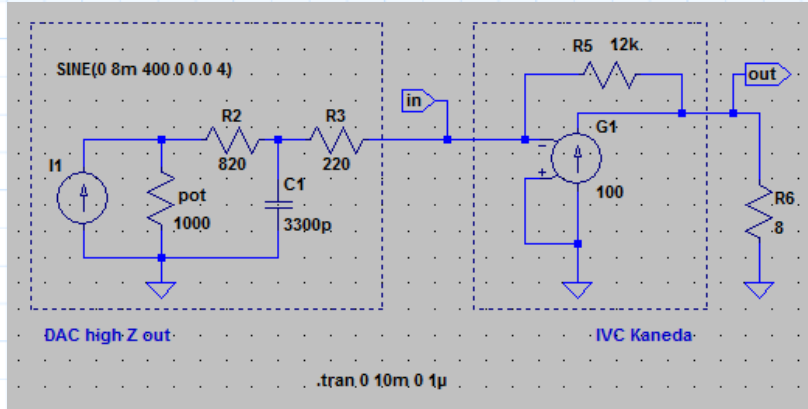


Réglage volume Kaneda 224 (DAC high Z out + IVC 120W)
par potentiomètre de 1kΩ

$$I_{dac} := 8 \text{ mA}$$



$$G_{bo} := 100 \frac{A}{V} \cdot 8 \Omega$$

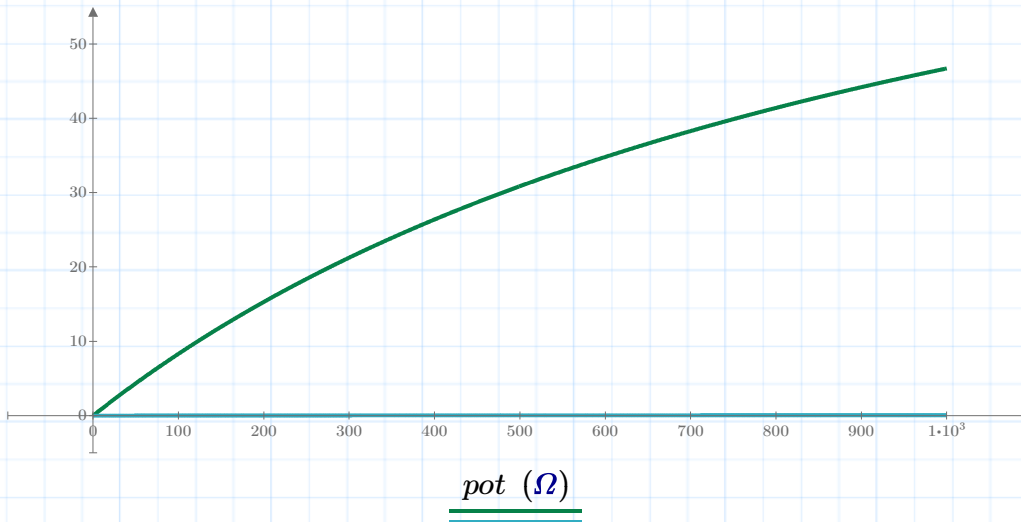
$$R_{in} := \frac{12 \text{ k}\Omega}{G_{bo}} = 15 \Omega$$

$$pot := 0 \Omega, 1 \Omega \dots 1000 \Omega$$

$$I_{in}(pot) := I_{dac} \cdot \frac{pot}{pot + 820 \Omega + 220 \Omega + R_{in}}$$

$$V_{out}(pot) := 12 \text{ k}\Omega \cdot I_{in}(pot)$$

$$V_{in}(pot) := \frac{V_{out}(pot)}{G_{bo}}$$



$$\frac{V_{out}(pot) \text{ (V)}}{V_{in}(pot) \text{ (V)}}$$

