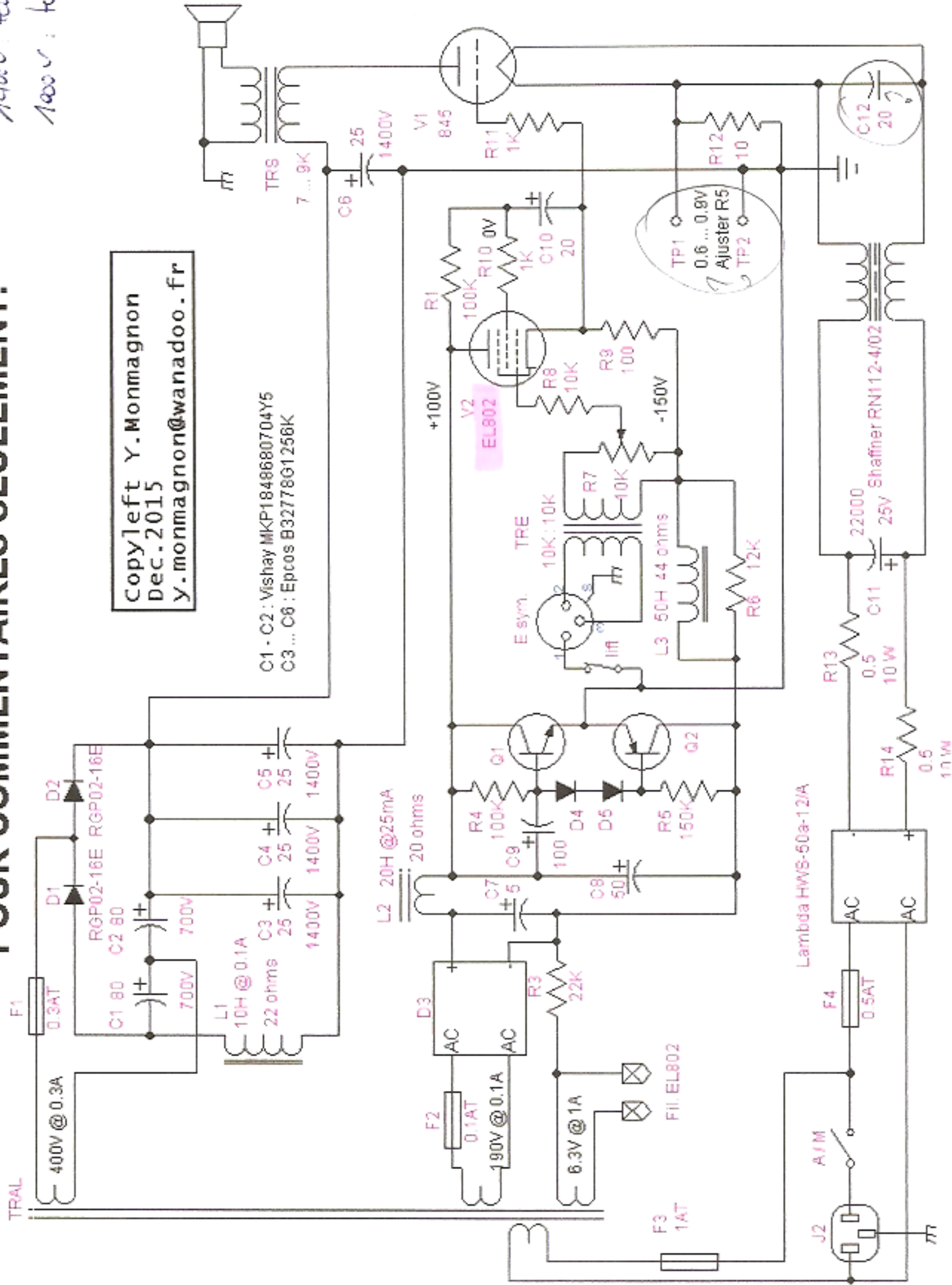


# SANS AUCUNE GARANTIE DE FONCTIONNEMENT POUR COMMENTAIRES SEULEMENT.

*1400V : tension d'entrée  
1000V : tension de l'aube*

Copyleft Y. Monmagnon  
Dec. 2015  
y.monmagnon@wanadoo.fr

C1 - C2 : Vishay MKP1848680704Y5  
C3 ... C8 : Epcos B32778G1256K



Lambda HWS-50a-12/A

Shaffner RN112-4/02  
25V  
10W

22000  
25V  
10W