

# RADIAFLEX®



## DESCRIPTION

- Armatures : plaques cylindriques.
- Caoutchouc naturel adhérent, forme cylindrique.
- Fixation soudée : 5 possibilités (écrou d'un seul côté, vis d'un seul côté, vis + écrou, vis + vis, écrou + écrou).

En Europe, on utilise fréquemment des standards de visserie différents du standard français.

Pour mieux répondre à cette diversité, Paulstra a créé une nouvelle gamme Radiaflex Europe.

Cette gamme se décline dans les 4 versions habituelles et dans une nouvelle version : **la butée taraudée**.

## FONCTIONNEMENT

La conception du plot RADIAFLEX lui confère les propriétés fondamentales suivantes :

- Une élasticité radiale plus importante que son élasticité axiale.
- Travail du caoutchouc :
  - en compression (axial),
  - en cisaillement (radial),
  - ou en compression-cisaillement suivant le montage.

### Avantages :

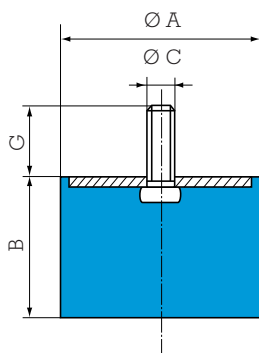
- Simplicité de montage.
- Produit simple et économique.
- Gamme étendue :
  - 11 diamètres de plots.
  - Plusieurs hauteurs par diamètre.
  - 5 modes de fixation.

### Recommandations :

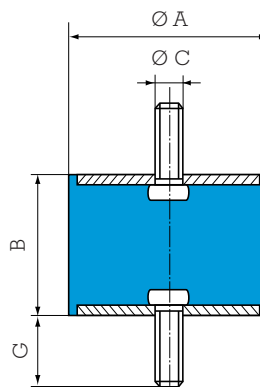
- Le travail en cisaillement des plots se prête très bien à l'isolement vibratoire, sous réserve que les efforts, dans ce sens, ne soient pas trop importants.

# CARACTÉRISTIQUES DIMENSIONNELLES ET CHARGES EN COMPRESSION

## FIXATION A TIGE FILETÉE



## FIXATION A TIGES FILETÉES



### Nouvelles références RADIAFLEX

Ø A mm	B mm	Ø C	G mm	Compression		Réf.
				Charge Maxi daN	Flèche mm	
12,5	10	M5	10	12	2	511110
	13,5			11	2,5	511128
	15			10	3	511115
	20			8	3,5	511125
16	10	M4	10	20	2	511150
	15			3	511151	
	10	M5	12	20	2	511292
	15			3	511294	
20	4			511296		
25	5	511298				
20	8,5	M6	16,5	40	1,5	511200
	15			35	4	511215
	20			30	5	511220
	25			30	5,5	511225
	30			25	7	511230
25,5	10	M6	18	80	2	511158
	15			60	3,5	511155
	20			50	5	511159
	30			50	8	511160
	10	M8	20	80	2	511265
15	60			3,5	511270	
19	55			4,5	511251	
22	50			5,5	511275	
25	50			6	511280	
30	50			8	511285	
40	50	10	511290			
30	15	M8	25	90	3,5	511308
	22			80	6	511310
	30			70	8	511312
	40			70	9	511314
	60			60	9	511314
40	30	M8	20	120	7	511157
	40			120	10	511161
	20	M10	25	160	5	511450
25	150			6	511401	
35	120			8	511452	
40	120			10	511454	
45	120			11	511456	
25	300			6	511525	
50	35	M10	25	250	9	511535
	45			190	11	511545
	22			350	3	513601
60	25	M10	25	400	6	511625
	36			300	9	511635
	45			250	11	511645
	35			450	9	511735
70	50	M10	25	350	12	511750
	70			300	14	511770
	25			1100	6	513801
80	30	M14	35	950	8	511830
	40			600	10	511840
	70			500	17	511870
	80			450	19	511880
	25			300	14	511770

Sur demande : fixation à trou taraudé. Sauf Ø 12,5.  
**Pour connaître la disponibilité de nos pièces, consulter notre tarif en cours.**

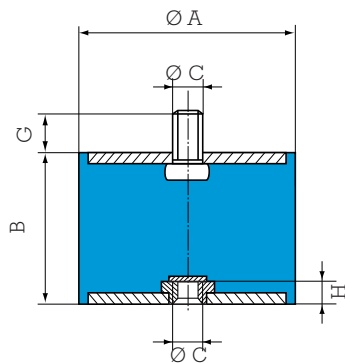
### Voir aussi gamme élastomère Vibrachoc : Plots à queues filetées

Ø A mm	B mm	Ø C	G mm	Compression		Cisaillement*		Réf.		
				Charge Maxi daN	Flèche mm	Charge Maxi daN	Flèche mm			
10	8	M3	6	10	1,6	1,25	0,9	**		
12	8	M3	6	12	1,2	1,5	0,75	**		
12,5	10	M5	10	12	2	1,5	1,5	521293		
	15			3	2,5	2	521128			
	20			8	3,5	2,5	4	521295		
16	10	M4	10	20	1,5	2,5	1,5	521650		
	15			3	2	2	521651			
	10	M5	12	20	1,5	2,5	1,5	521292		
	15			3	2,5	2	521294			
20	4			2,5	4	521296				
25	5	2	5	521298						
20	8,5	M6	16,5	40	0,6	5	1	521178		
	15			35	3	2,5	521249			
	20			30	4,5	3,5	521297			
	25			30	5,5	4,5	521299			
	30			25	7	4,5	521319			
25,5	10	M6	18	80	1,5	8	1,5	521655		
	15			60	2,5	8	2,5	521656		
	20			50	2	8	4	521652		
	30			50	7,5	8	6	521653		
	10	M8	20	80	1,5	8	1,5	521340		
15	60			2,5	8	2,5	521341			
22	50			4	8	4	521251			
25	50			5,5	8	4,5	521342			
30	50			7,5	8	6	521343			
40	50			10	6,5	6	521344			
30	15	M8	25	90	3	11	2,5	521308		
	22			80	5	11	4	521310		
	30			70	8	11	6	521312		
	40			70	9	11	7,5	521314		
	60			60	9	11	7,5	521314		
40	30	M8	20	150	6	20	5,5	521181		
	40			120	10	20	7,5	521657		
40	20	M10	25	160	4	20	3	521450		
	28			150	6	20	5,5	521401		
	35			120	8	20	6,5	521452		
	40			120	10	20	7,5	521454		
	45			120	11	20	9	521456		
	25			300	6	25	4,5	521580		
50	35	M10	25	250	8	25	7	521581		
	45			190	11	25	9	521582		
	25			400	5	30	4,5	521601		
60	36	M10	25	300	8	30	7	521603		
	45			250	11	30	9	521641		
	35			450	8	35	6,5	521705		
70	50	M10	25	350	11	35	11	521710		
	70			300	14	35	15	521711		
	40			M12	28	600	9	40	7	521658
	30			M14	45	950	7	40	5	521803
30	950	7	40			5	521840			
40	600	9	40			7	521841			
70	500	17	40			15	521842			
80	450	19	40			17	521843			
100	40	M16	47	1100	8	60	7	521908		
	55			900	12	60	10	521909		
	80			750	19	60	17	521910		

\*Les caractéristiques en cisaillement sont mesurées sous CHARGE AXIALE.

\*\*Voir gamme élastomère Vibrachoc : références E3RP.

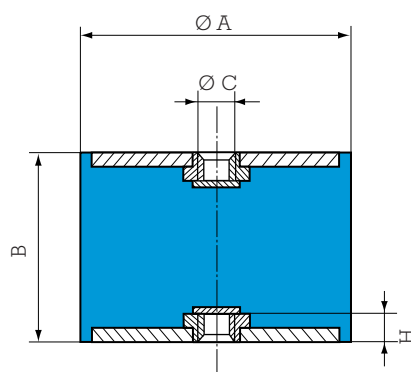
## FIXATION MIXTE



Ø A mm	B mm	Ø C	G mm	H mm	Compression		Cisaillement*		Réf.	
					Charge maxi daN	Flèche mm	Charge maxi daN	Flèche mm		
16	10	M4	10	2	20	1,5	2,5	1,5	520053 520054	
	15				3	2,5	2,5			
	10	M5	12	3	20	1,5	2,5	1,5	520010 520011 520012 520013	
	15				3	2,5	2			
	20				4	2,5	4			
25	5	2	5							
20	15	M6	16,5	4	35	2,5	5	2,5	520015 520016 520017 520018	
	20				4,5	5	5			
	25				5,5	4,5	4,5			
	30				7	4,5	4,5			
	25				5	2	5			
25,5	15	M6	18	4	60	2,5	8	8,5	520052 520055 520057	
	20				3,5	8	4			
	30				7,5	8	6			
	22	M8	20	6	50	3,5	8	4	520021 520022 520023 520024	
	25				5	8	4,5			
30	7,5				8	6				
40	10	6	6							
30	15	M8	25	6	90	3	11	2,5	520025 520026 520027 520028	
	22				4,5	11	4			
	30				7,5	11	6			
	40				9	11	7,5			
	20				4,5	20	5,5	520056 520058		
40	10	20	7,5							
40	20	M8	20	6	160	4	20	3	520029 520030 520031 520032 520033	
	28				5	20	5,5			
	35				7,5	20	6,5			
	40				10	20	7,5			
	45				11	20	9			
50	35	M10	25	8	250	8	25	7	520035 520036	
	45				11	25	9			
60	36	M10	25	8	300	8	30	7	520038 520039	
	45				10	30	9			
	250				10	30	9			
70	35	M10	25	9	450	7,5	35	6,5	520040 520041 520042	
	50				10	35	11			
	70				14	35	15			
	300				14	35	15			
80	40	M12	28	10	600	7	10	7	520059	
	40	M14	35	12	600	8	40	7		520044 520045 520046
	70				17	40	15			
	80				19	40	17			
100	40	M16	47	14	1100	8	60	7	520100 520101 520102 520103	
	55				12	60	10			
	80				12	60	17			
	750				12	60	17			
	600				23	60	20			

Les plots à trous taraudés de Ø 16 sont munis d'écrous RAPID. Couple de serrage correspondant à 1,8 mN.

## FIXATION À TROUS TARAUDÉS

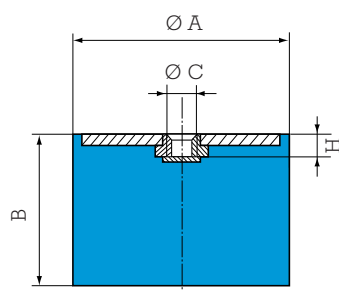


Ø A mm	B mm	Ø C	H mm	Compression		Cisaillement*		Réf.	
				Charge maxi daN	Flèche mm	Charge maxi daN	Flèche mm		
16	10	M4	2,5	20	1,5	2,5	1,5	520550 520551	
	15			3	2,5	2			
	10	M5	3	20	1,5	2,5	1,5	520500 520501 520502 520503	
	15			3	2,5	2			
	20			4	2,5	4			
25	5	2	5						
20	15	M6	4	35	2,5	5	2,5	520505 520506 520507 520508	
	20			3	4,5	3,5			
	25			5,5	4,5	4,5			
	30			7	4,5	4,5			
	25			5	2	5			
25,5	20	M6	4	50	3	8	4	520554 520555	
	30			7,5	8	6			
	22	M8	6	50	3	8	4	520511 520512 520513 520514	
	25			4,5	8	4,5			
	30			7,5	8	6			
40	10	6	6						
30	22	M8	6	80	4	11	4	520516 520517 520518	
	30			7,5	11	6			
	40			9	11	7,5			
40	30	M8	6	150	4,5	20	5,5	520552 520553	
	40			10	20	7,5			
	28	M10	8	150	4,5	20	5,5	520520 520521 520522 520523	
	35			7	20	6,5			
	40			10	20	7,5			
45	11	20	9						
50	35	M10	8	250	7	25	7	520525 520526	
	45			10	25	9			
60	36	M10	8	300	7	30	7	520528 520529	
	45			9	30	9			
	250			9	30	9			
70	35	M10	9	450	7	35	6,5	520530 520531 520532	
	50			9	35	11			
	70			14	35	15			
80	40	M12	10	120	10	20	7,5	520556	
	40	M14	12	600	7	40	7		520534 520535 520536
	70			17	40	15			
	80			19	40	17			
100	40	M16	14	1110	8	60	7	520541 520542 520545 520546 520543 520547	
	55			12	60	10			
	60			8	180	10			
	75			10	140	12			
	80			19	60	17			
100	23	60	20						

Pour connaître la disponibilité de nos pièces, consulter notre tarif en cours.

\* Les caractéristiques en cisaillement sont mesurés sous charge axiale.

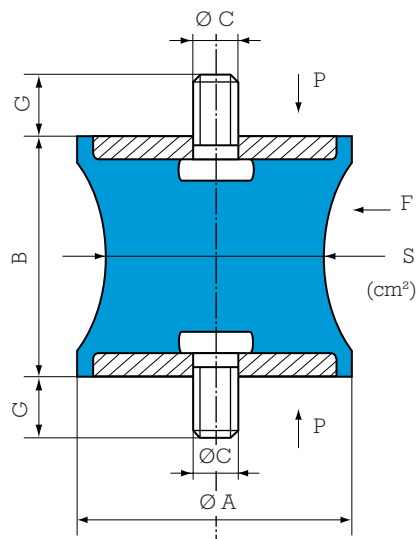
## FIXATION À TROU TARAUDÉ



**Nouveau !**

Ø A mm	B mm	Ø C	H mm	Compression		Réf.
				Charge Maxi daN	Flèche mm	
16	10	M4	2,5	20	2	511152 511153
	15			3		
20	15	M6	4	35	4	511154
25,5	15	M6	4	60	3,5	511164 511162 511163
	20			5,5		
	30			8		
30	22	M8	6	80	6	511156

# PLOTS DIABOLO



Ø A mm	B mm	Ø C	G mm	S cm <sup>2</sup>	Compression		Cisaillement*		Réf.
					Charge maxi daN	Flèche mm	Charge maxi daN	Flèche mm	
12,5	14	M5	10	0,3	3	1,4	0,5	1,2	521300
20	19	M6	16,5	1,6	12	2,5	3	5	521201
40	28	M10	25	3,1	30	5	2,5	4,5	521403
57	44	M8	20	5	40	5	7	5	521571
57	44	M8	20	9,5	75	5	12	6	521572
60	60	M10	25	19,5	150	8	30	10	521602
80	70	M14	35	38,5	300	9,5	55	9,5	521801
95	76	M16	45	50	400	9,5	70	8	521951

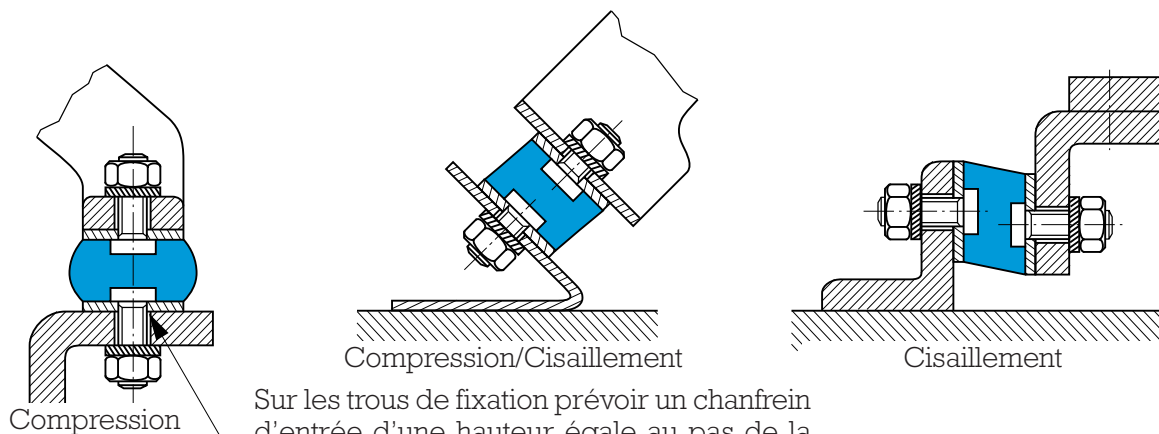
Pour connaître la disponibilité de nos pièces, consulter notre tarif encours.

\* Les caractéristiques en cisaillement sont données sous charge axiale.

Existent aussi en variante à double trous taraudés avec centreurs Ø 30 mm 3 mm de haut :

Ø A mm	B mm	Ø C	Prof. taraudage mm	S cm <sup>2</sup>	Compression		Cisaillement*		Réf.
					Charge maxi daN	Flèche mm	Charge maxi daN	Flèche mm	
80	60	M14	15,5	38,5	250	5	70	8	521802

## MONTAGE



Sur les trous de fixation prévoir un chanfrein d'entrée d'une hauteur égale au pas de la tige filetée.

Ex. 521401 : M10 x 150 chanfrein = 1,5 mm

521951 : M16 x 200 chanfrein = 2 mm